

PILOTANLAGE DÜNNSCHICHTVERDAMPFER

Pilotanlagen schließen die Lücke zwischen Labor- und Produktionsanlagen.

Die Dünnschicht-Mehrzweck-Pilotanlage ist universell einsetzbar. Sei es zum Eindampfen, Aufkonzentrieren oder zur Gewinnung von Wertstoffen.

Speziell für hochsiedende, höherviskose und hochschmelzende Produkte ist diese Anlage perfekt konzipiert.

Kleinst- und Kleinmengenproduktion sind genauso möglich wie Testläufe für neue Herausforderungen.

Der modulare Aufbau ermöglicht eine Vielzahl an unterschiedlichsten Anwendungsmöglichkeiten. Mit anwendungsspezifischen Wischersystemen beherrscht die Anlage eine breite Produktpalette.

TYPISCHE PRODUKTE:

- Tallöl
- Öladditive
- Altöl
- Polymere
- Sirup

ANLAGENAUSSTATTUNG:

- Material: Edelstahl 1.4571 oder gleichwertig für produktberührte Teile
- Rührbehälter mit Doppelmantel: 50 l Volumen
- Dünnschichtverdampfer: 0,25 m² Heizfläche, Rotor mit FU mit doppelt wirkender Gleitringdichtung und Thermosiphon-Behälter
- Kondensator: 1 m² Kondensatorfläche
- Kühlfalle: 20 l Volumen
- 3 Zahnradpumpen: je 10 - 50 l/h, Motor mit FU
- Produktvorwärmung mit Platten-Wärmetauscher
- 1 Drehschieberpumpe
- 2 Heizgeräte, 2 Kühlgeräte
- Verdampfer, Produktpumpen, Vakuumpumpe ATEX Kategorie II 2G
- Temperiergeräte und Schaltschrank in Ex-freier Zone aufzustellen

BESONDERHEITEN:

- Robuste Ausführung, auch für Dauerbetrieb und Kleinmengenproduktion geeignet
- Produktleitungen in Doppelmantel-Ausführung
- Verdampfer, Produktpumpen, Vakuumpumpe mit Antrieben geeignet für Ex-Zone 1
- SPS-Steuerung und Visualisierung
- Umfangreiche Messtechnik, für maximalen Prozessdatengewinn für Scale-up
- CE MRL 2006/42/EG und ATEX 2014/34/EU konformitätsbewertet
- Technische Dokumentation gemäß MRL

PILOTANLAGE DÜNNSCHICHTVERDAMPFER

Preheating
20...200 °C



from/to PHE
and feed vessel
and trace heating

Heating TFE
20...350 °C



from/to TFE

Cooling TFE
-20...80°C



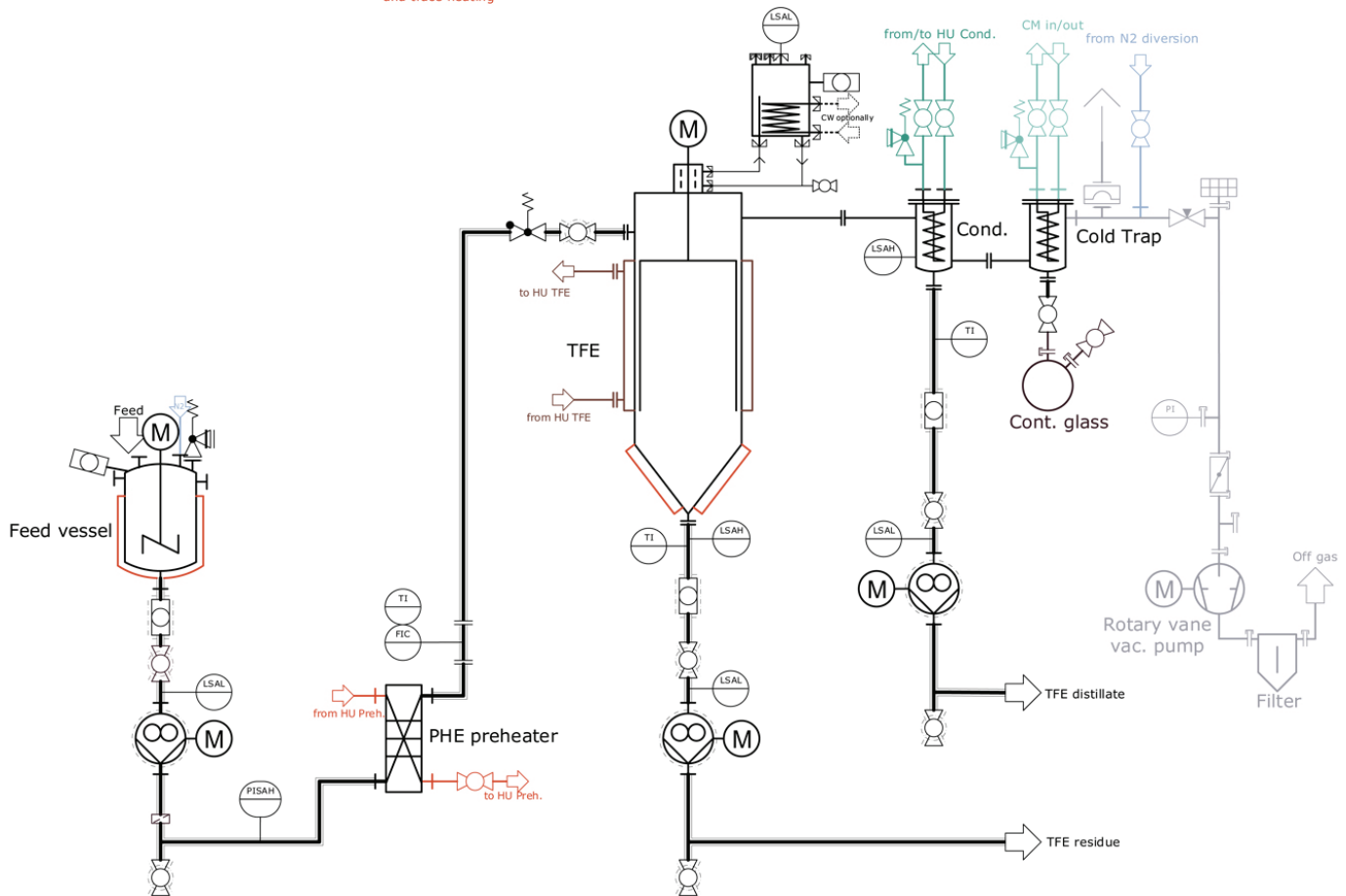
from/to TFE Cond.

Refrigerating
Cold Trap
-40...40°C



from/to CT

EX free zone for Heating and Refrigerated Circulators



BETRIEBSDATEN:

- Kapazität: 10 - 50 kg/h
- Max. Heiztemperatur: 350 °C
- Prozessdruck (Vakuum): 0,1 - 1013 mbara
- Hoher Saugvolumenstrom: 170 m³/h
- Für Produkte mit Viskosität bis ca. 120 Pas und Schmelzpunkt bis 200 °C

Für mehr Informationen oder ein individuelles Angebot kontaktieren Sie bitte:

Bernd Austaller

Head of Business Unit -Thin Film / Short Path Evaporation Technology

dsv@gigkarasek.at